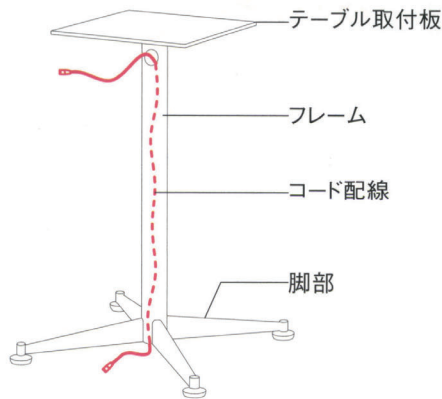


CODE IN FRAME

配線をフレーム内で処理ができます。



TF-CXTB ¥21,000
W520 D520 H685
主材/スチールパイプ
(アジャスター付)



天板取付板の下部からフレーム内部に配線を通すことができます。

TABLET STAND

配線をフレーム内で処理ができます。



TF-TAB ¥19,800
W300 D380 H260
主材/スチール
スチール角パイプ



配線処理の例

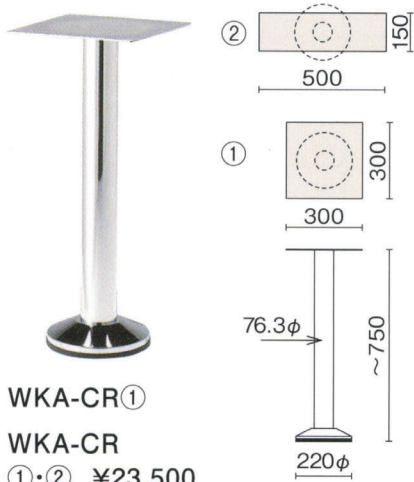


タブレットスタンドとテーブルのセット例
(フレームはTF-CXTB)

WORKS FRAME

- 設置工事が必要な床固定式のテーブルフレームです。
- サイズ・色のご要望も承りますのでご相談ください。
- ベンチシート用のフレームとしてもご利用いただけます。

- フレームカバーはすべて床面保護の樹脂エッジ付です。
- 品番の①②はテーブル取付板のタイプを表示しています。
- フレーム高さはH750mmまでは同価格です。



WKA-CR①
WKA-CR
①・② ¥23,500
WKA-BK
①・② ¥21,000



〈化粧カバー固定機能〉
WKA・WKBは化粧カバーを取付ベースまで下げてから、右回転すると固定されます。



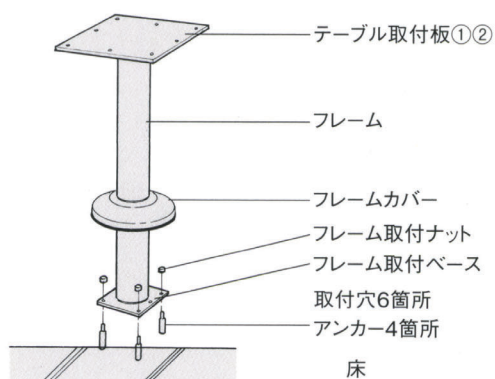
WKB-BK①
WKB-CR
①・② ¥23,500
WKB-BK
①・② ¥21,000



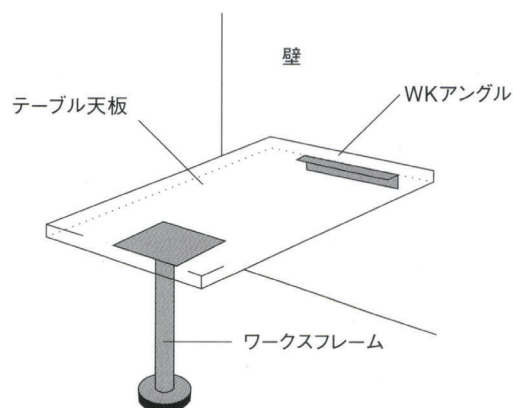
WKD-BK②
WKD-CR
①・② ¥23,500
WKD-BK
①・② ¥21,000

取付方法

WKA・WKB・WKD



壁面へのテーブル天板取付方法



WKアングル
(小) ¥3,000
W200 D50 H50
(中) ¥4,500
W450 D50 H50
(大) ¥5,500
W600 D50 H50